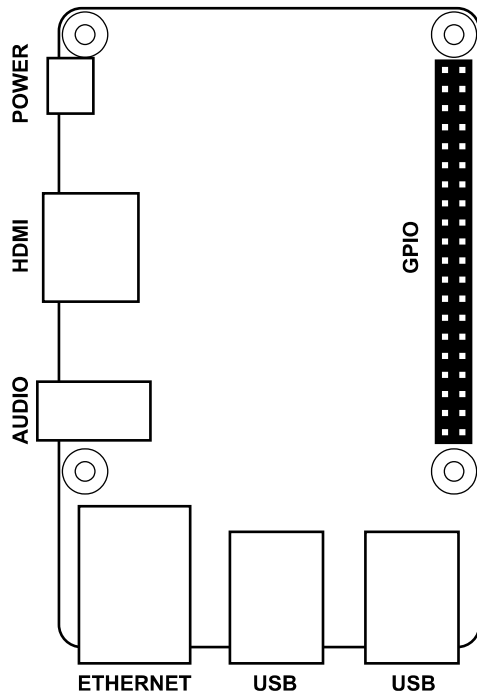


Schéma de câblage du GPIO du Raspberry Pi3

Schéma de câblage GPIO pour la distribution RecalBox



Power 3V3	1	2	Power 5V
HotKey J1	3	4	Power 5V
HotKey J2	5	6	GND
Haut J1	7	8	Ⓛ / Btn3 J1
GND	9	10	ⓧ / Btn2 J1
Bas J1	11	12	Ⓨ / Btn1 J1
Gauche J1	13	14	GND
Droite J1	15	16	Ⓡ / Btn6 J1
Power 3V3	17	18	Ⓐ / Btn5 J1
Start J1	19	20	GND
Select J1	21	22	Ⓑ / Btn4 J1
Haut J2	23	24	Ⓛ / Btn3 J2
GND	25	26	ⓧ / Btn2 J2
Non utilisé	27	28	Non utilisé
Bas J2	29	30	GND
Gauche J2	31	32	Ⓨ / Btn1 J2
Droite J2	33	34	GND
Start J2	35	36	Ⓡ / Btn6 J2
Select J2	37	38	Ⓐ / Btn5 J2
GND	39	40	Ⓑ / Btn4 J2

Schéma de câblage des boutons 1 et 2 du joueur 1

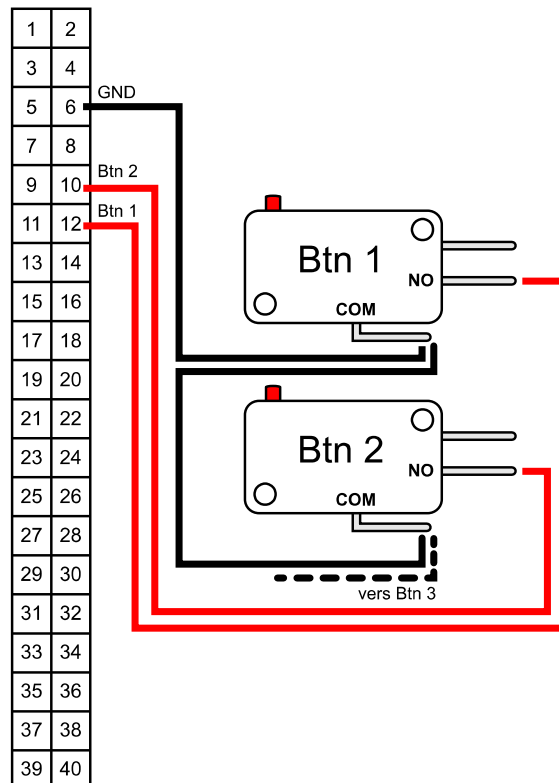
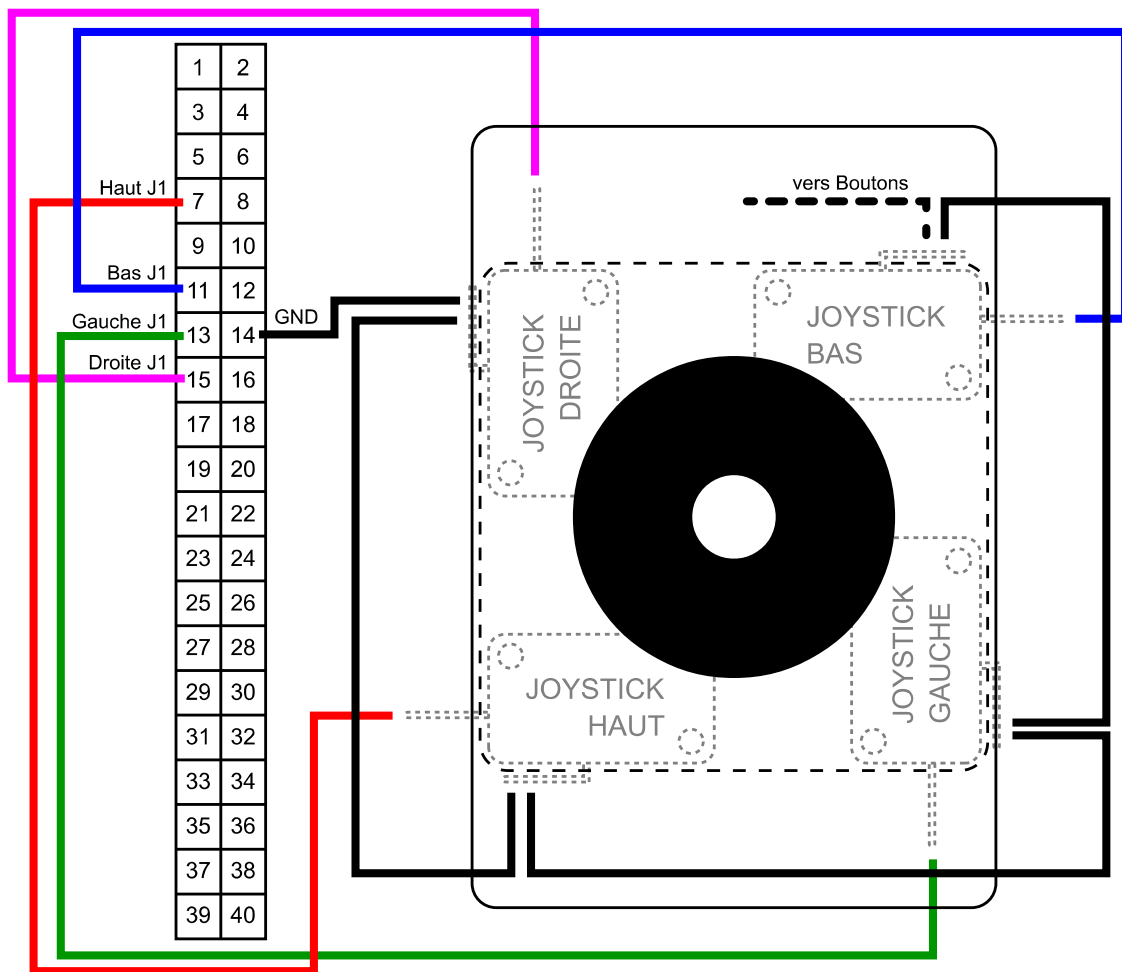


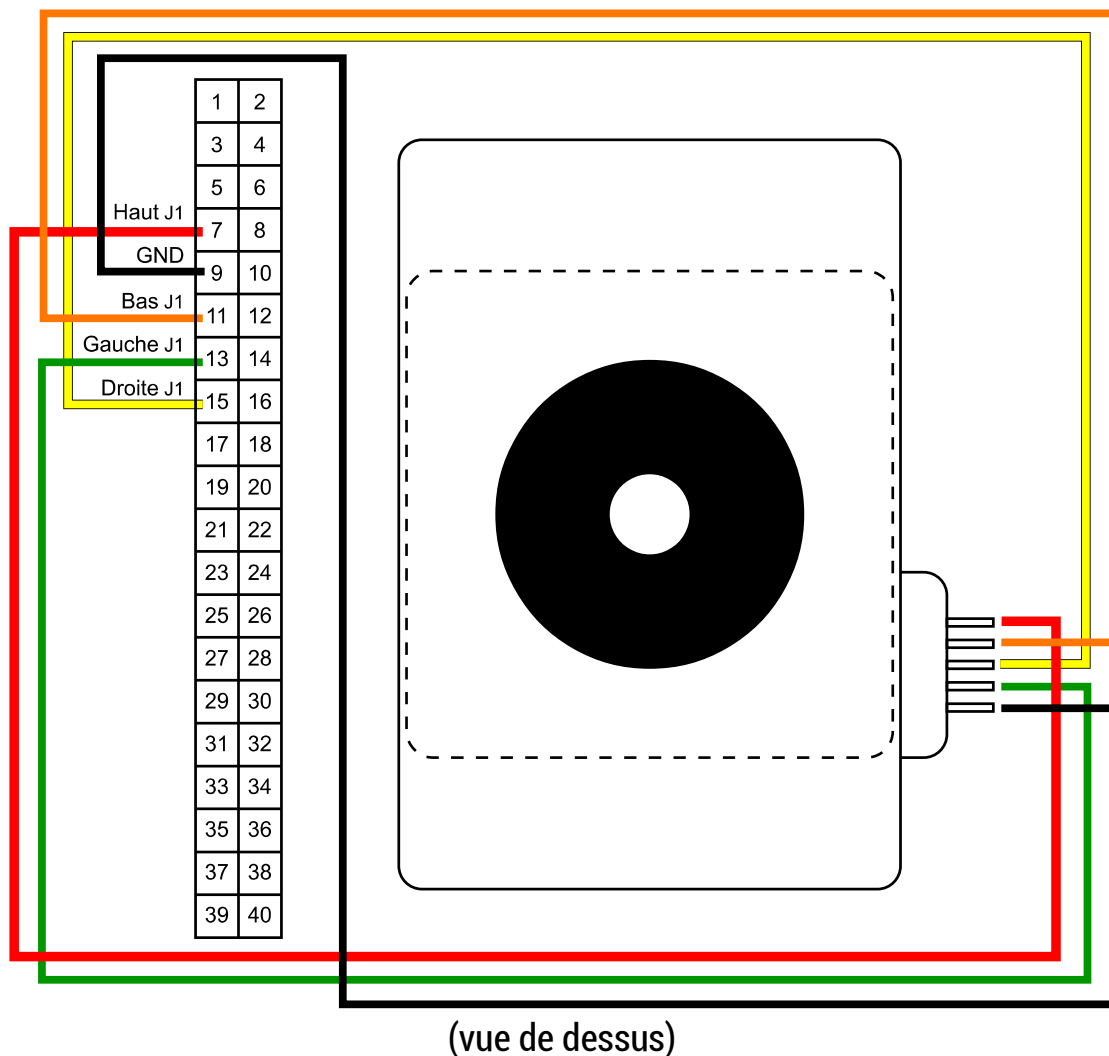
Schéma de câblage d'un joystick standard (joueur 1)



(vue de dessus)

Schéma de câblage d'un joystick avec connecteur cinq points (joueur 1)

Nécessite l'utilisation d'un câble avec connecteur 5 points et connecteurs dupont pour chaque joystick.



Correspondance des couleurs du câble 5 points :

Rouge : Haut

Orange : Bas

Jaune : Droite

Vert : Gauche

Noir : Masse commune

Le fil rouge (haut) est à connecter sur le pin 7.

Le fil orange (bas) est à connecter sur le pin 11.

Le fil jaune (droite) est à connecter sur le pin 15.

Le fil vert (gauche) est à connecter sur le pin 13.

Le fil noir (masse commune) est à connecter sur le pin 9.